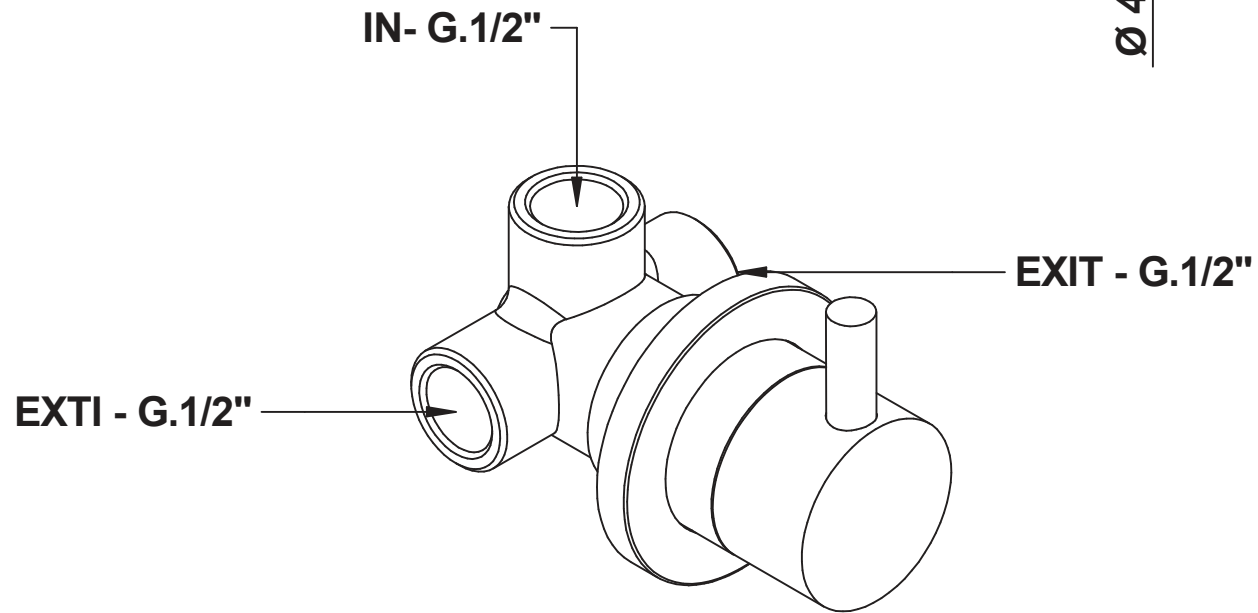
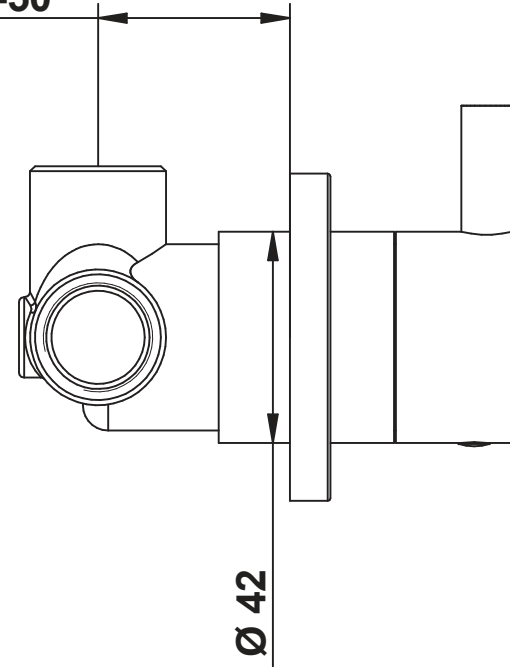


MIN-28 -- MAX-50



.ravasini

Deviatore a 2 uscite (1 entrata - 2 uscite).

2 exit built-in diverter (1 in - 2 out).